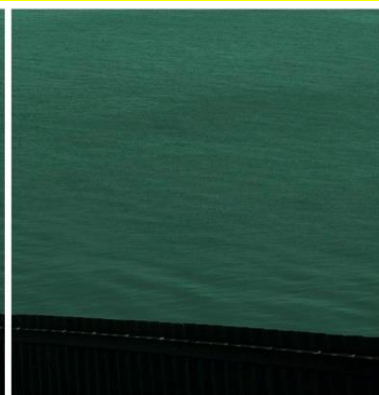




AE300-01光伏水泵变频器系列
KE300P (内置升压功能) 光伏水泵
变频器系列
选型手册



深圳市迈凯诺电气股份有限公司

关于迈凯诺

深圳市迈凯诺电气股份有限公司，是一家专业从事电气传动、工业自动化产品的研发、生产、销售与服务的国家高新技术企业。公司总部位于深圳市光明新区，拥有现代化的办公场所和专业的生产基地。公司于2016年在新三板上市，**证券代码:839477**。

迈凯诺掌握了行业领先的同步机异步机矢量变频控制技术、转矩控制技术、光伏水泵驱动技术，主要产品有通用型变频器、各种行业专用变频器、光伏水泵变频器等。产品电压涵盖220V、380V、460V、525V、660V，功率涵盖0.4kW~1.6MW，可满足各类高、中、低端市场的应用需求，广泛应用于电力、冶金、石化、矿山、纺织化纤、印刷包装、造纸、机床、塑胶、起重提升、市政、光伏农业灌溉等行业。迈凯诺坚持**“以市场为导向，以客户为中心”**的经营理念，为客户提供高性价比的产品与服务，营销与服务网络覆盖国内及海外60多个国家和地区。迈凯诺秉承**“品质、创新、诚信、共赢”**的企业核心价值观，致力于成为全球知名的电气传动、工业自动化产品与服务供应商，实现客户价值、员工价值与企业价值的共同成长。



AE300-01光伏水泵变频器系列

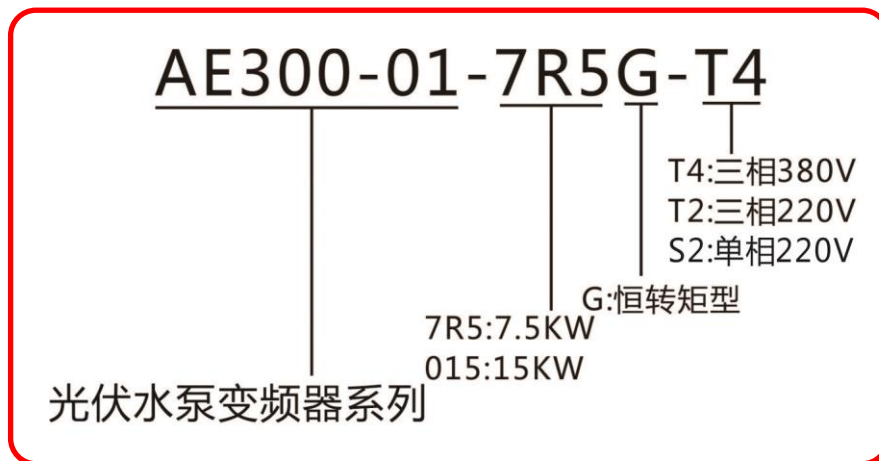


■ AE300-01 光伏水泵变频器采用MPPT最大功率点追踪技术和卓越的电机驱动技术使光伏板的功率输出最大化;AE300-01支持直流和交流输入,输出交流可用于各种常规交流水泵,当没有太阳能、或者太阳光很弱不足以带动水泵的时候,变频器可被自动切换到单相或三相交流输入,如发电机或市电。

■ AE300-01 提供全方位保护功能(如防干抽、光弱、满水等故障自检功能)、电机软启动功能和转速控制功能等,功能完善,操作简单,安装方便。

■ AE300-01 还提供远程监控方案,可以远程监控设备各种运行数据,运行故障信息等。

型号说明



产品特点

01 灵活

适用于各种水泵,包括单相220V水泵支持交直流输入,可切换到市电工作,24小时运行;

02 智能

内置最大功率点追踪技术,效率高达99%内置水位监控功能,自动调节水量,防止干抽、满水等;

03 可靠

领先的电机与水泵驱动技术，10多年市场应用经验，内置软启动、过压、过载、欠压及光弱等全方位保护功能

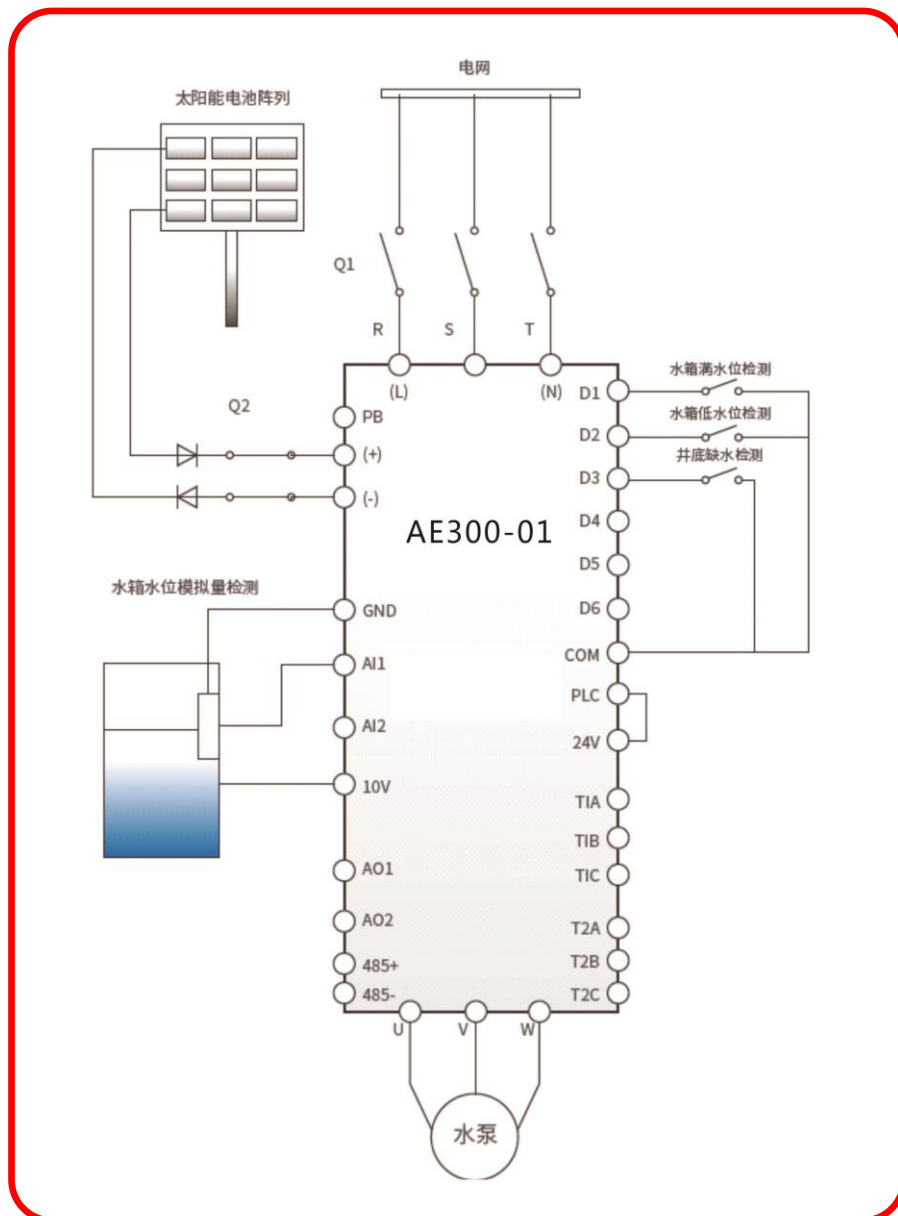
04 性价比高

即开即用系统设计，无需设置任何参数，安装方便，易于维护，无需蓄电池，适用于各种应用场合；

05 远程监控

标准的RS-485接口，可以远程监控系统，随时查看参数
选配GPRS模块用于远程监控系统；

AE300-01系列控制电路接线图



AE300-01系列技术参数

技术指标	说明	
	220V变频器	380V变频器
输入直流电压范围	280V-450V	480V-750V
最大输入直流电压	450V	750V
推荐MPPT电压范围 (Vmp)	280V-350V	480V-600V
MPPT效率	99.9%	
输入交流电压范围	单相/三相 220V/230V/240V	三相 380V/400V/415V/440V
输出交流电压范围	单相/三相 0-220V/230V/240V	三相 0-380V/400V/415V/440V
输出频率范围	0-300Hz	
防护等级	IP20	
故障保护功能	提供过流、过压、欠压、过热、缺相、过载、短路等30多种通用故障保护功能；同时提供水位传感器故障、满水、干抽、光弱告警等光伏水泵系统特殊的保护功能,可记录故障时变频器运行的详细状态,并具有故障自动复位功能。	

GPRS数据采集模块+远程监控产品介绍

GPRS 数据采集模块适用于光伏水泵监控系统，主要是为了方便用户对远端的供水设备进行运行状态的监控，不需要人员在现场值守，节省运营成本，实现设备运行智能控制，具有远程启停、参数监控、故障提醒功能。

产品特点

产品基于通讯运营商，稳定可靠，现有运营商都适用，外部扩展式安装，如有故障可直接更换，维护简单方便，支持远程控制启停、运行数据监控、故障报警提示等24V电源输入，低功率，无需求外加电源，使用方便。



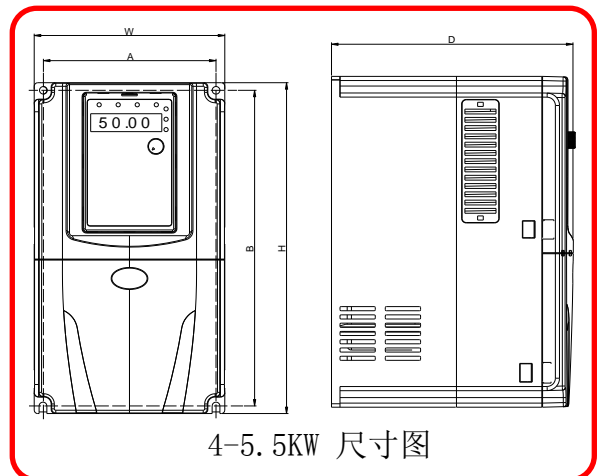
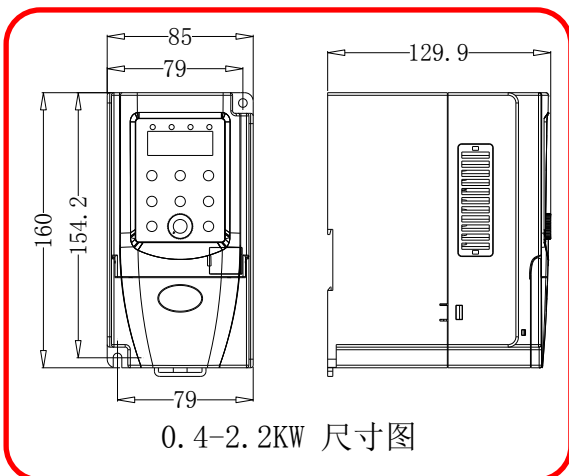


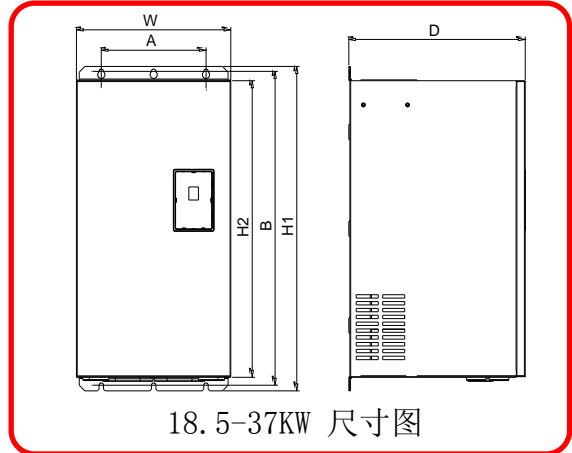
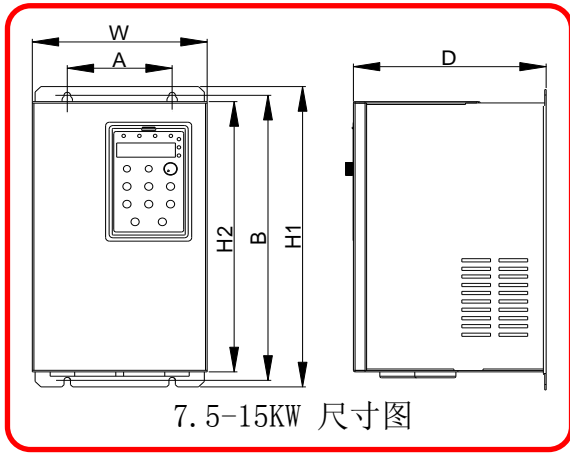
AE300-01
 单相220V进,
 三相220V出系列产品

产品选型

型号	电压	适配电机		额定输入 电流A	额定输出 电流A
		KW	HP		
AE300-01-0R4G-S2	1PH220V进 3PH220V出 (可以同时 接(+), (-) 和L, N)	0.4	0.5	6.5	2.6
AE300-01-0R7G-S2		0.75	1	11	4.6
AE300-01-1R5G-S2		1.5	2	18	8
AE300-01-2R2G-S2		2.2	3	27	11
AE300-01-004G-S2		4	5	40	17
AE300-01-5R5G-S2		5.5	7.5	60	25
AE300-01-7R5G-S2		7.5	10	75	32
AE300-01-011G-S2		11	15	110	45
AE300-01-015G-S2		15	20	140	60
AE300-01-018G-S2		18.5	25	175	75
AE300-01-022G-S2		22	30	210	90
AE300-01-030G-S2		30	40	255	110
AE300-01-037G-S2		37	50	350	150

产品尺寸图





功率段	外型尺寸 (mm)				安装尺寸 (mm)		安装孔径 (mm)
	W	H1	H2	D	A	B	
4KW	135	240		173	122.6	229	M4
5.5KW	170	285		176	158	273.5	M4
7.5KW	200	329.1	300	177.2	90	316.6	M4
11KW	225	397.6	365	185.2	120	384.1	M5
15-18.5KW	255	439.6	402.4	209.6	140	423.6	M5
22KW	280	570	521.2	258	190	552	M6
30-37KW	320	600	552	330	230	582	M8



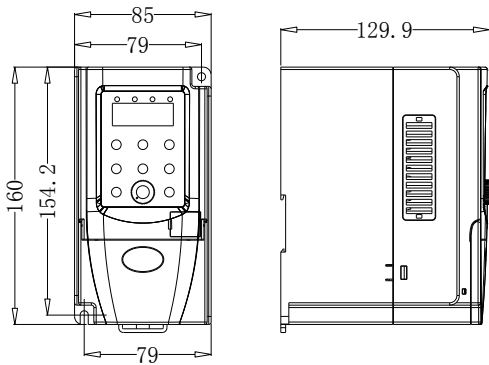
AE300-01
 单相220V进,
 单相220V出系列产品

产品选型

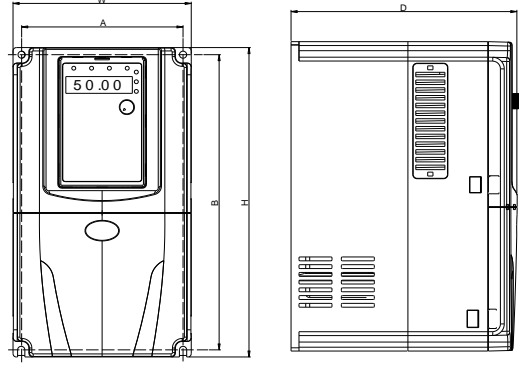
型号	电压	适配电机		额定输入 电流A	额定输出 电流A
		KW	HP		
AE300-01-04-0R4G-S2	1PH220V进 1PH220V出 (可以同时 接(+), (-) 和L, N)	0.4	0.5	11	4.6
AE300-01-04-0R7G-S2		0.75	1	18	8
AE300-01-04-1R5G-S2		1.5	2	27	11
AE300-01-04-2R2G-S2		2.2	3	23	17
AE300-01-04-004G-S2		4	5	35	25
AE300-01-04-5R5G-S2		5.5	7.5	45	32

型号	电压	适配电机		额定输入 电流A	额定输出 电流A
		KW	HP		
AE300-01-04-7R5G-S2	1PH220V进 3PH220V出 (可以同时 接(+), (-) 和L, N)	7.5	10	60	45
AE300-01-04-011G-S2		11	15	80	60
AE300-01-04-015G-S2		15	20	120	90
AE300-01-04-018G-S2		18.5	25	145	110
AE300-01-04-022G-S2		22	30	200	150
AE300-01-04-030G-S2		30	40	235	176

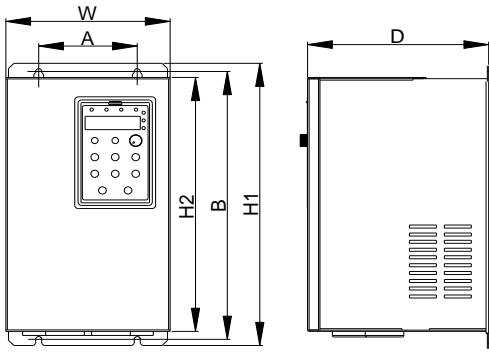
产品尺寸图



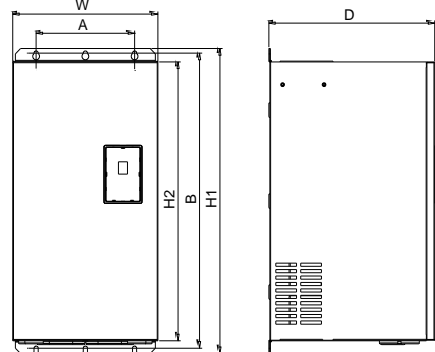
0.4-1.5KW 尺寸图



2.2-4KW 尺寸图



5.5-15KW 尺寸图



18.5-30KW 尺寸图

功率段	外型尺寸 (mm)				安装尺寸 (mm)		安装孔径 (mm)
	W	H1	H2	D	A	B	
2.2KW	110	185		153	98	174	M4
4KW	170	285		176	158	273.5	M4
5.5KW	200	329.1	300	177.2	90	316.6	M4
7.5KW	225	397.6	365	185.2	120	384.1	M5
11-15KW	255	439.6	402.4	209.6	140	423.6	M5
18.5KW	280	570	521.2	258	190	552	M6
22-30KW	320	600	552	330	230	582	M8

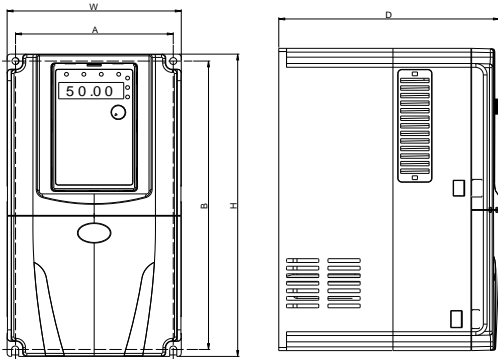


AE300-01
三相220V进,
三相220V出系列产品

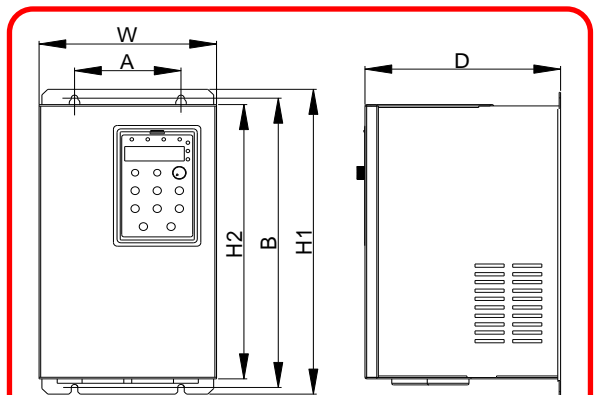
产品选型

型号	电压	适配电机		额定输入 电流A	额定输出 电流A
		KW	HP		
AE300-01-0R4G-T2	3PH220V进 3PH220V出 可以同时接 (+), (-) 和 R, S, T (220V)	0.4	0.5	3.2	2.3
AE300-01-0R7G-T2		0.75	1	5.6	4
AE300-01-1R5G-T2		1.5	2	9	7
AE300-01-2R2G-T2		2.2	3	13	9.6
AE300-01-004G-T2		4	5	23	17
AE300-01-5R5G-T2		5.5	7.5	35	25
AE300-01-7R5G-T2		7.5	10	45	32

产品尺寸图



0.4-5.5KW 尺寸图



7.5KW 尺寸图

功率段	外型尺寸 (mm)				安装尺寸 (mm)		安装孔径 (mm)
	W	H1	H2	D	A	B	
0.4KW	110	185	153	98	174	M4	
0.75KW							
1.5KW							
2.2KW							
4KW	135	240	173	122.6	229	M4	
5.5KW	170	285	176	158	273.5	M4	
7.5KW	200	329.1	300	177.2	90	316.6	M5



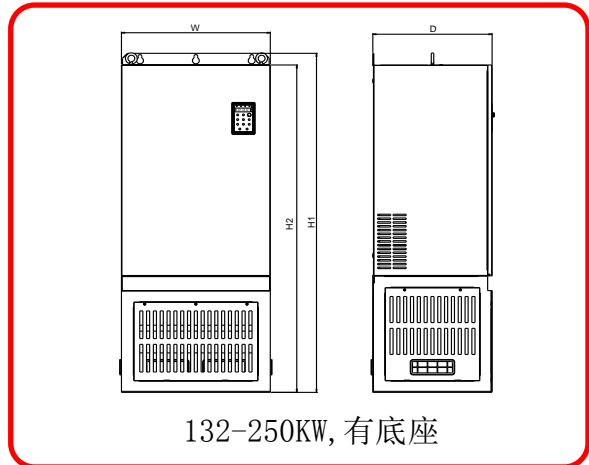
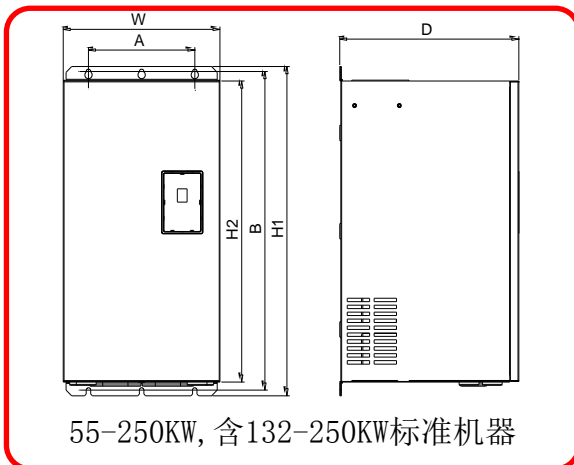
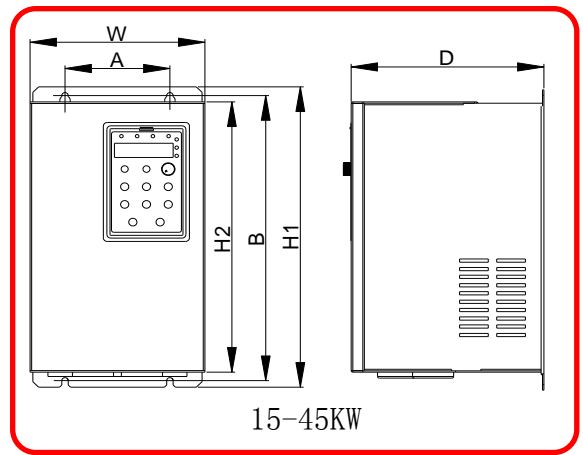
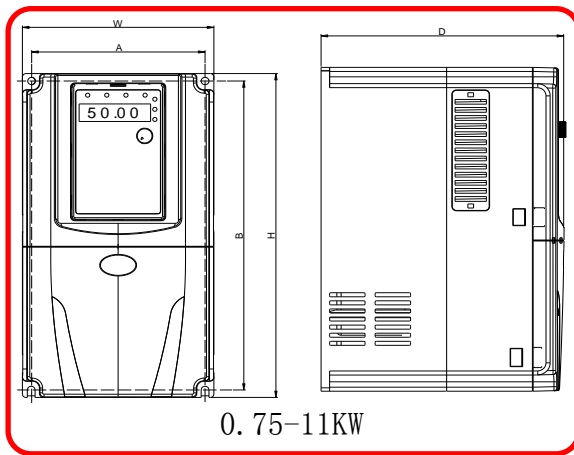
AE300-01
 三相380V进,
 三相380V出系列产品

产品选型

型号	电压	适配电机		额定输入 电流A	额定输出 电流A
		KW	HP		
AE300-01-0R7G-T4	三相380V进 三相380V出 可以同时接 (+), (-) 和 R, S, T (380V)	0.75	1	3.4	2.1
AE300-01-1R5G-T4		1.5	2	5	3.8
AE300-01-2R2G-T4		2.2	3	6.8	6
AE300-01-004G-T4		4	5	10	9
AE300-01-5R5G-T4		5.5	7.5	15	13
AE300-01-7R5G-T4		7.5	10	20	17
AE300-01-011G-T4		11	15	26	25
AE300-01-015G-T4		15	20	35	32
AE300-01-018G-T4		18.5	25	38	37
AE300-01-022G-T4		22	30	46	45
AE300-01-030G-T4		30	45	62	60
AE300-01-037G-T4		37	50	76	75
AE300-01-045G-T4		45	60	92	90
AE300-01-055G-T4		55	75	112	110

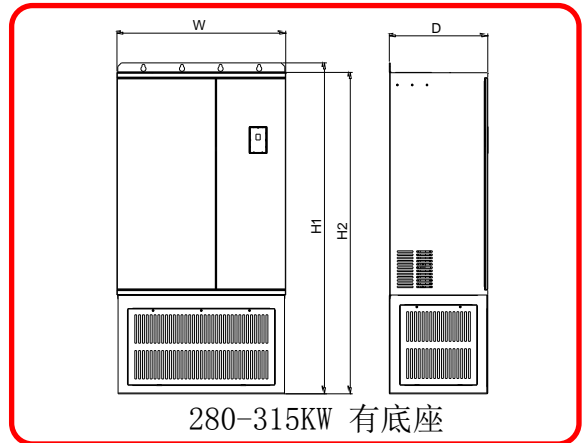
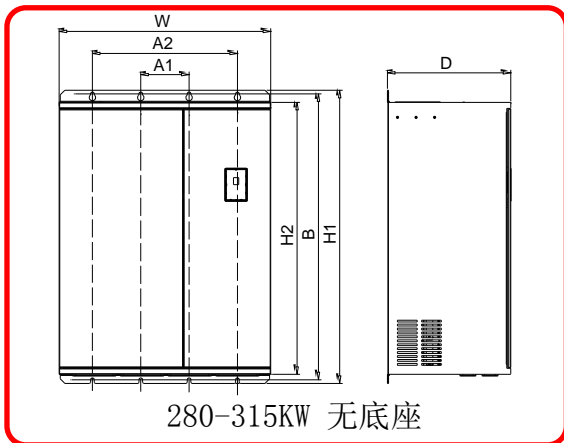
型号	电压	适配电机		额定输入 电流A	额定输出电 流A
		KW	HP		
AE300-01-075G-T4	三相380V进 三相380V出 可以同时接 (+), (-) 和 R, S, T (380V)	75	100	157	150
AE300-01-090G-T4		90	125	180	176
AE300-01-110G-T4		110	150	217	210
AE300-01-132G-T4		132	175	256	253
AE300-01-160G-T4		160	210	307	304
AE300-01-185G-T4		185	250	350	340
AE300-01-200G-T4		200	260	385	377
AE300-01-220G-T4		220	300	430	423
AE300-01-250G-T4		250	330	468	465
AE300-01-280G-T4		280	370	525	520
AE300-01-315G-T4		315	420	590	585

产品尺寸图



功率段	外型尺寸 (mm)				安装尺寸 (mm)		安装孔径 (mm)
	W	H1	H2	D	A	B	
0.75-5.5KW	110	185		153	98	174	M4
7.5KW	135	240		173	122.6	229	M4
11KW	170	285		176	158	273.5	M4
15-18.5KW	200	329.1	300	177.2	90	316.6	M4
22KW	225	397.6	365	185.2	120	384.1	M5
30KW	225	397.6	365	215	120	384.1	M5
37-45KW	255	439.6	402.4	209.6	140	423.6	M5
55-75KW	280	570	521.2	258	190	552	M6
90-110KW	320	600	552	330	230	582	M8
132-160KW (无底座)	320	715	662	330	230	695.5	M8
132-160KW (有底座)	320	992	962	330	有底座		
185-250KW (无底座)	480	790	725	385	360	768	M10
185-250KW (有底座)	480	1165	1125	385	有底座		

注:132-250kW标准机器无底座; 底座可选, 有底座机器为非标机;



功率段	外型尺寸 (mm)				安装尺寸 (mm)			安装孔径 (mm)
	W	H1	H2	D	A1	A2	B	
280-315KW (无底座)	700	970	900	408	200	600	946	M10
280-315KW (有底座)	700	1390	1350	408	有底座			



KE300P系列 内置升压功能

KE300P内置升压功能光伏提水变频器系列是专门为了给客户降低采购成本而定向开发而成。

型号说明

KE300P-04-1R5G-S2

KE300P-04-1R5G-S2
S2:单相220V输出
T4:三相380V输出
G:恒转矩型
1R5G:1.5KW
0R7G:0.75KW
单相电机系列
光伏水泵变频器
内置升压功能

产品特点

01 灵活

适用于单相或者三相水泵, 使用范围广, 尺寸小, 安装方便
邮寄方便。

02 智能

内置MPPT控制器, 效率高达99%, 支持小于2.2KW的升压模块,
增加PV输出电压。

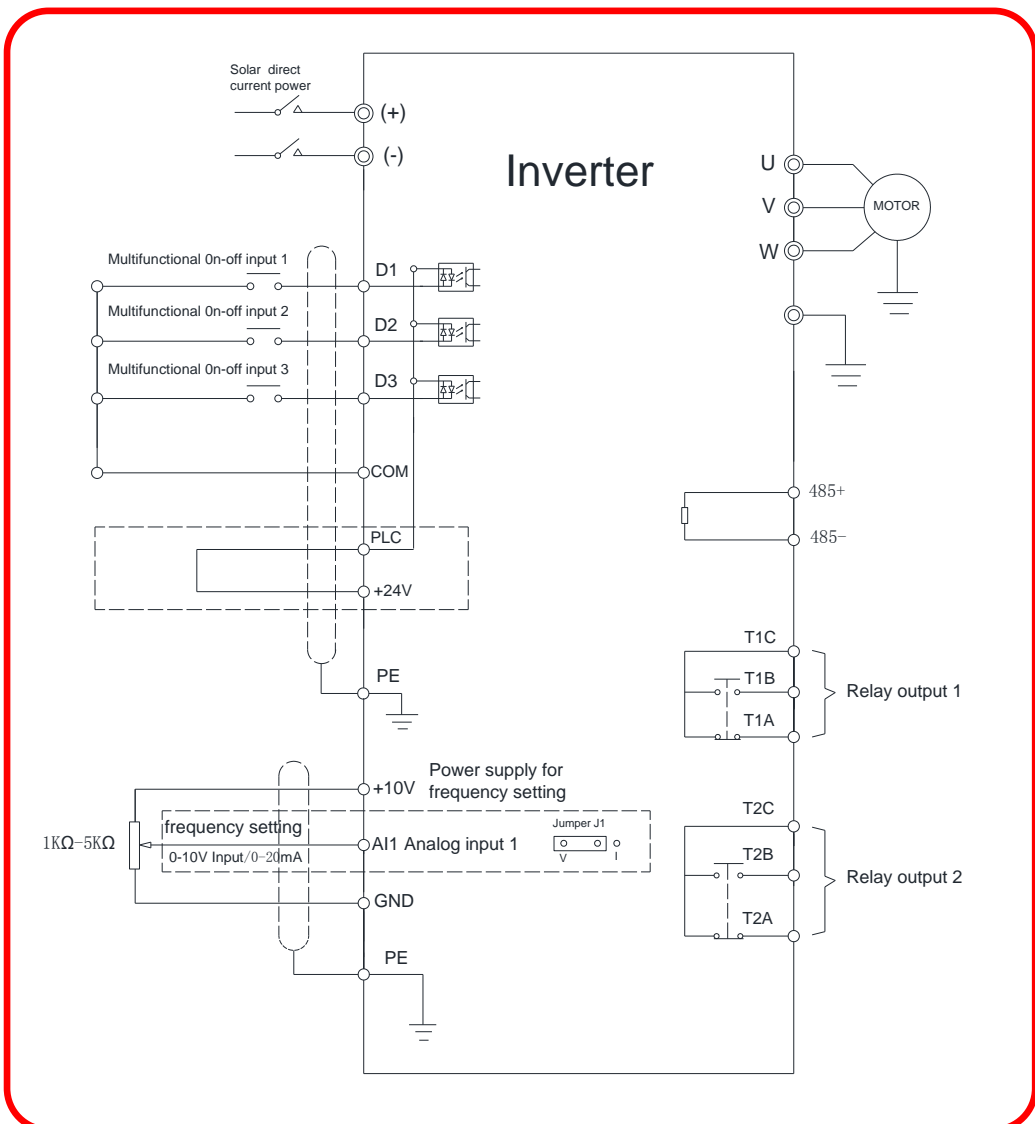
03 性价比高

30多种通用故障保护功能;
IP20防护等级, 价格更实惠。

产品技术指标

技术指标	说明	
	220V 变频器	380V 变频器
输入直流电压范围	70-400V	150-600V
最大输入直流电压	400	600
MPPT效率	99.9%	
输出频率范围	0-300Hz	
防护等级	IP20	

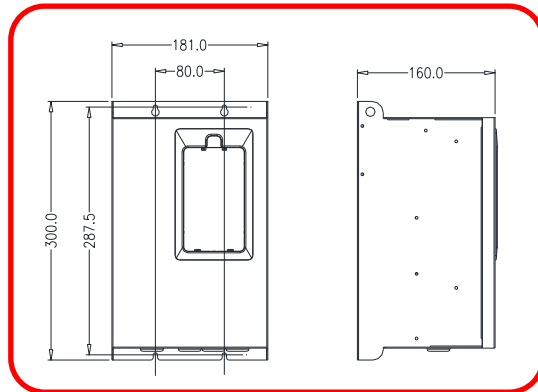
KE300P系列控制电路接线图



KE300P系列产品选型表

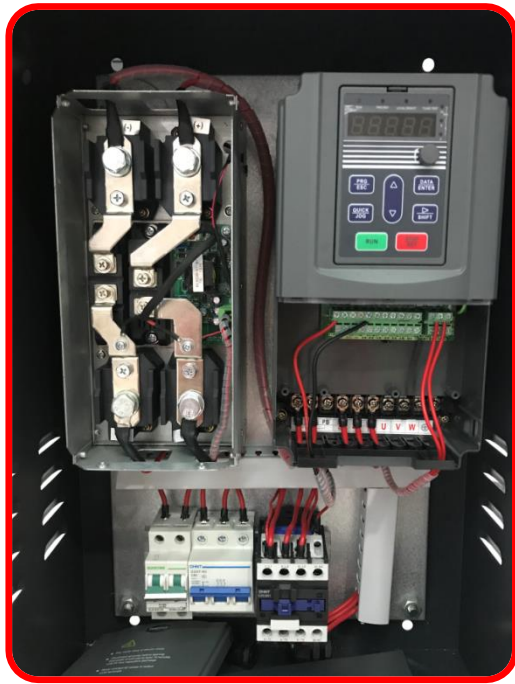
型号	电压	适配电机		额定输出电流 (A)	推荐开路电压 (V)
		kW	HP		
单相输出220V					
KE300P-04-0R4G-S2	正, 负进 单相220出	0.4	0.5	4.0	70-200
KE300P-04-0R7G-S2		0.75	1	7.0	70-200
KE300P-04-1R5G-S2		1.5	2	9.6	150-400
三相输出220V					
KE300P-0R4G-S2	正, 负进 三相220出	0.4	0.5	2.3	70-200
KE300P-0R7G-S2		0.75	1	4.0	70-200
KE300P-1R5G-S2		1.5	2	7.0	150-400
三相输出380V					
KE300P-0R7G-T4	正, 负进 三相380出	0.75	1	2.1	150-600
KE300P-1R5G-T4		1.5	2	3.8	250-600
KE300P-2R2G-T4		2.2	3	6.0	250-600

KE300P系列尺寸图



电池板推荐选型表

KE300P系列光伏 水泵变频器	最大直流输入 电流 (A)	太阳能电池组件开路电压等级			
		37 ± 1V		45 ± 1V	
		组件功率 ±5W _p	每串组件数* 组串数	组件功率 ±5W _p	每串组件数* 组串数
KE300P-04-0R4G-S2	12	250	4*1	300	3*1
KE300P-01-0R7G-S2	12	250	5*1	300	4*1
KE300P-04-1R5G-S2	12	250	8*1	300	7*1
KE300P-0R4G-S2	12	250	4*1	300	3*1
KE300P-0R7G-S2	12	250	5*1	300	4*1
KE300P-1R5G-S2	12	250	8*1	300	7*1
KE300P-0R7G-T4	12	250	5*1	300	4*1
KE300P-1R5G-T4	12	250	8*1	300	7*1
KE300P-2R2G-T4	12	250	13*1	300	11*1



KE300P-01 交流, 直流切换模块

■ 一般情况下, 变频器不允许交流、直流同时接入使用, 如要实现交/直流同时接入使用, 需外部配置切换控制电路模块。

型号说明

KE300P-01 - 110A - T4

①

②

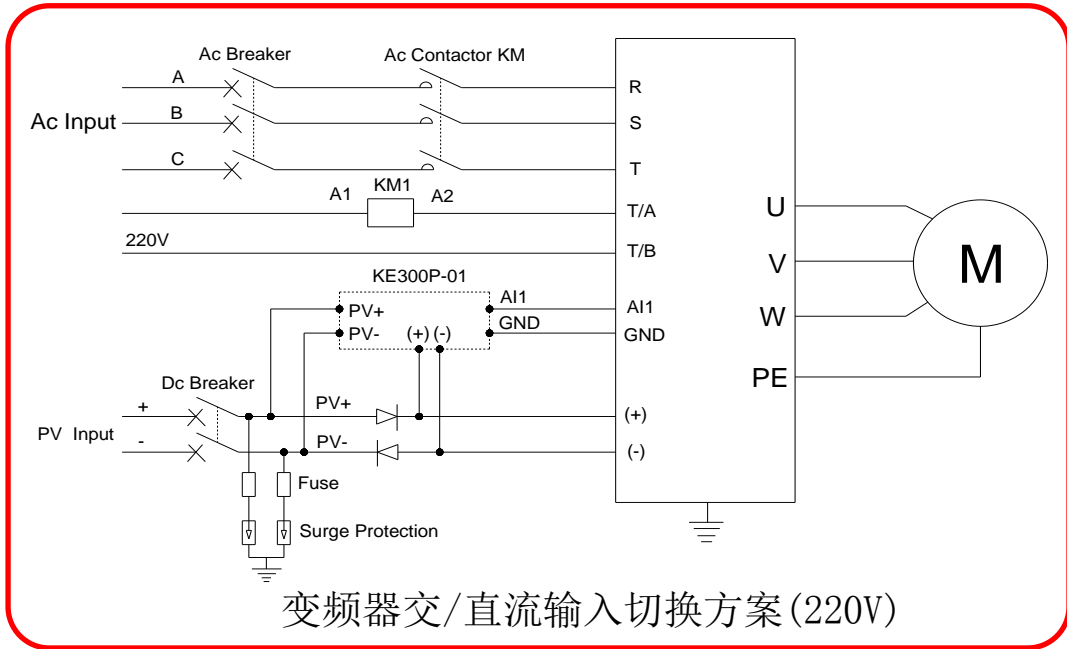
③

字段	标识	标识说明	具体内容
产品系列缩写	①	产品系列缩写	KE300P-01系列交/直流切换模块
额定电流	②	适配变频器功率范围	055A—适配 15kW 及以下变频器 110A—适配 18.5~37kW 变频器 200A—适配 45~110kW 变频器
电压等级	③	电压等级	T4: AC 3PH 380V(-15%)~440(+10%) S2: AC 1PH 220V(-15%)~240(+10%)

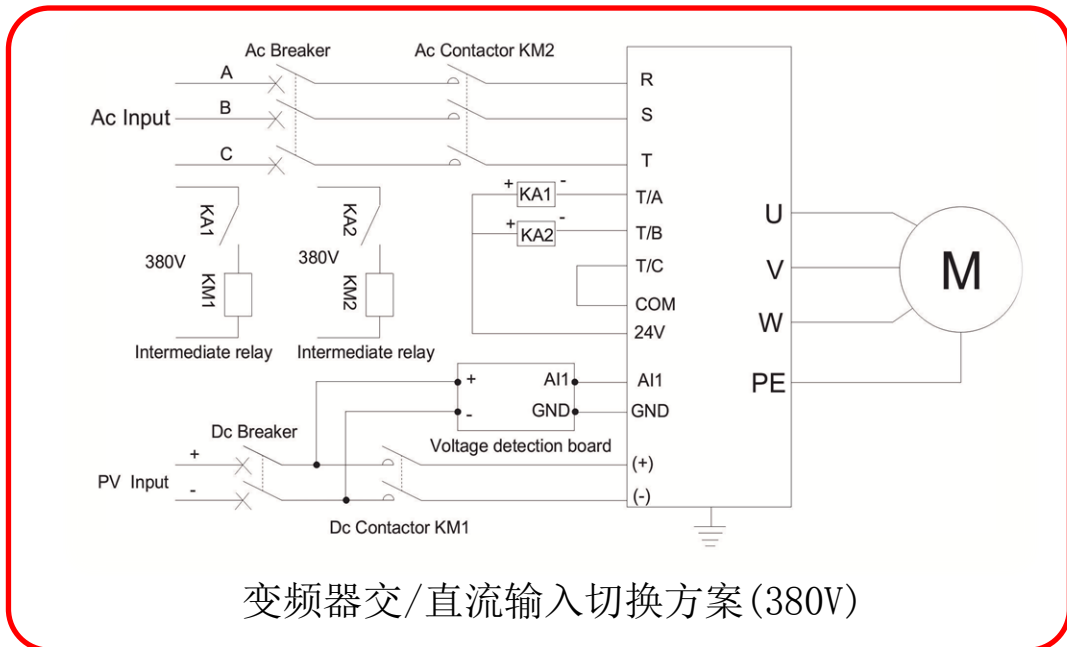
端子说明

端子符号	端子名称	端子功能描述
PV +	光伏输入(+)	电压检测板输入、二极管模块正极, 接光伏输入正极
PV -	光伏输入(-)	电压检测板输入, 接光伏输入负极
(+)	切换模块输出	二极管模块负极, 接变频器 (+)
AI1、GND	电压检测信号	模拟量信号, 检测PV电压, 接变频器 AI1、GND 端子

KE300P系列220V机器交，直流切换方案



KE300P系列380V机器交，直流切换方案



光伏提水专用变频器的现场应用案例



中国云南 三相380V 30KW



阿富汗 三相380V 7.5KW



迪拜 单相220V 1.5KW



刚果 三相380V 5.5KW



孟加拉 单相220V 2.2KW



摩洛哥 单相220V 4KW



泰国 三相380V 15KW



印度 三相380V 4KW



迈凯诺丰富的产品线，遍布全国的销售、服务网络确保您能快速获得我们的支持。



★ 北京

📍 深圳总部

📍 分支机构

服务热线
400 861 8111



服务热线

400 861 8111

micno 深圳市迈凯诺电气股份有限公司
SHENZHEN MICNO ELECTRIC CO., LTD.

网址：www.micno.com.cn

邮箱：info.micno.com.cn

地址：深圳市光明新区甲子塘同观路远望谷视频识别产业园1栋4楼