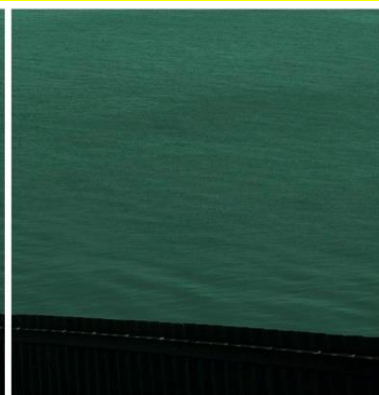




KE300X (IPM模块) 系列
KE300B (单管) 系列
KE300A-04 (单相电机) 系列
选型手册



深圳市迈凯诺电气股份有限公司

关于迈凯诺

深圳市迈凯诺电气股份有限公司，是一家专业从事电气传动、工业自动化产品的研发、生产、销售与服务的国家高新技术企业。公司总部位于深圳市光明新区，拥有现代化的办公场所和专业的生产基地。公司于2016年在新三板上市，**证券代码:839477**。

迈凯诺掌握了行业领先的同步机异步机矢量变频控制技术、转矩控制技术、光伏水泵驱动技术，主要产品有通用型变频器、各种行业专用变频器、光伏水泵变频器等。产品电压涵盖220V、380V、460V、525V、660V，功率涵盖0.4kW~1.6MW，可满足各类高、中、低端市场的应用需求，广泛应用于电力、冶金、石化、矿山、纺织化纤、印刷包装、造纸、机床、塑胶、起重提升、市政、光伏农业灌溉等行业。迈凯诺坚持**“以市场为导向，以客户为中心”**的经营理念，为客户提供高性价比的产品与服务，营销与服务网络覆盖国内及海外60多个国家和地区。迈凯诺秉承**“品质、创新、诚信、共赢”**的企业核心价值观，致力于成为全球知名的电气传动、工业自动化产品与服务供应商，实现客户价值、员工价值与企业价值的共同成长。

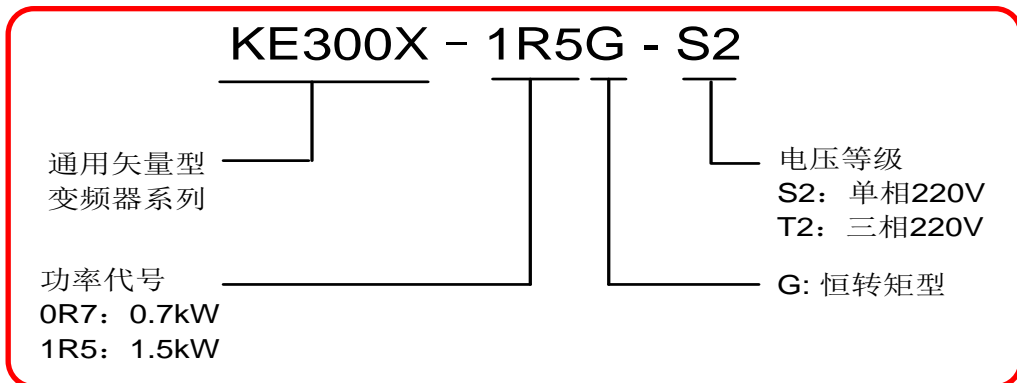




KE300X (IPM模块) 系列 经济型变频器系列

KE300X系列经济型变频器定位小功率OEM市场的普通应用场合，220V机器采用开环矢量控制技术和V/F控制技术，具有PID, 多段速，直流制动，Modbus通讯等多种常用功能，功能齐全，体积更小，可进一步减小安装空间。

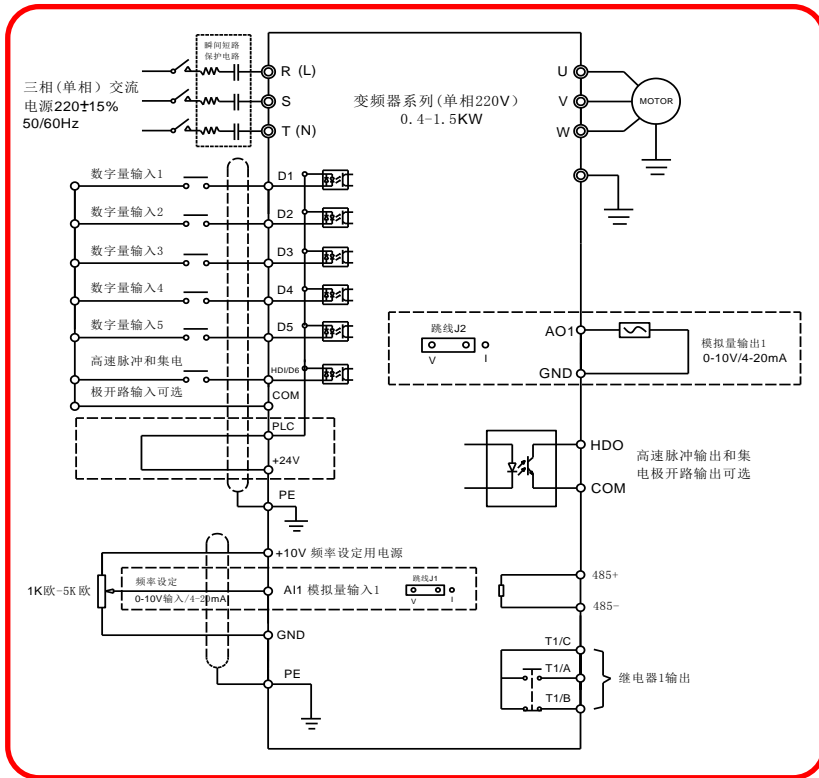
型号说明



产品特点

- 01 可以用开环矢量控制和V/F矢量控制；
- 02 风扇可以独立拆装，便于维护；
- 03 标配内置485通讯接口，具有丰富的输入端子，输出端子；
- 04 键盘可以直接外引；
- 05 具有过流，过压，欠压，过温，过载等保护功能，并且可以保存故障信息。

KE300X系列控制板接线图



KE300X系列选型表

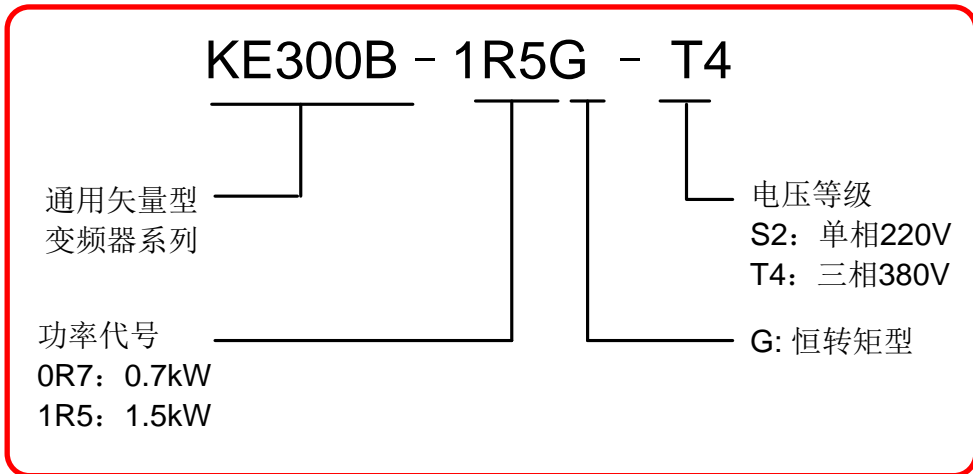
型号	适配电机		额定输入电流 (A)	额定输出电流 (A)
	kW	HP		
KE300X单相220V ± 15%				
KE300X-0R4G-S2	0.4	0.5	5.4	2.3
KE300X-0R7G-S2	0.75	1	8.2	4
KE300X-1R5G-S2	1.5	2	14	7
KE300X三相220V ± 15%				
KE300X-0R4G-T2	0.4	0.5	3.4	2.3
KE300X-0R7G-T2	0.75	1	5	4
KE300X-1R5G-T2	1.5	2	7.7	7



KE300B(单管)系列 经济型变频器系列

多年应用经验与先进驱动技术完美结合，结合通用市场需求，采用全新设计理念，开发出 KE300B单管机系列变频器，调试更为方便，效率更出众，应用更可靠。

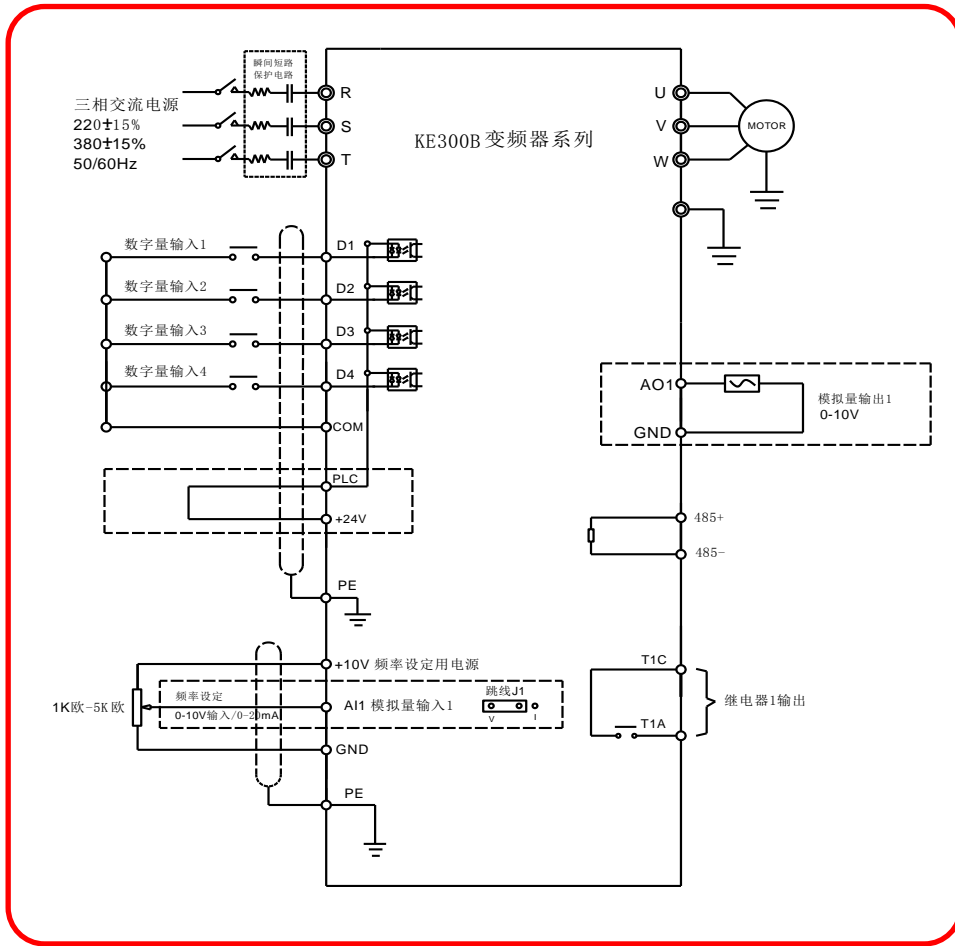
型号说明



产品特点

- 01 体积小，外观精致，单管机器，风扇可以独立拆装，便于维护；
- 02 电压等级220V(0.4-2.2KW)，380V(0.75-4KW)；
- 03 标配内置485通讯接口，具有丰富的输入端子，输出端子；
- 04 键盘不可以直接外引，但是可以使用外引键盘，需单独购买；
- 05 具有过流，过压，欠压，过温，过载等保护功能，并且可以保存故障信息。
- 06 此款机器支持导轨安装；

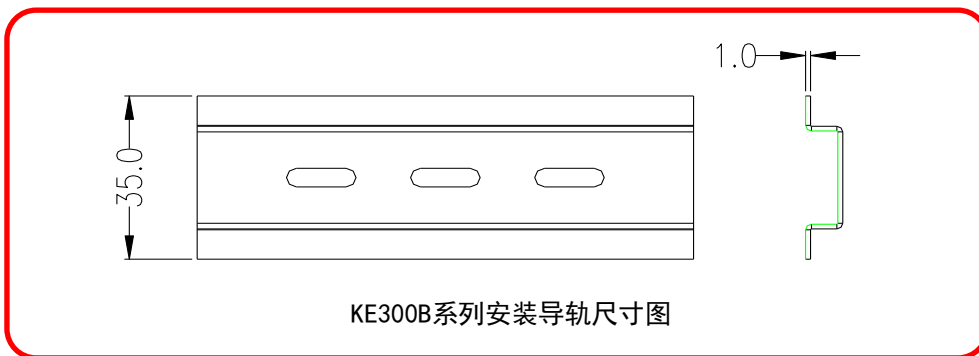
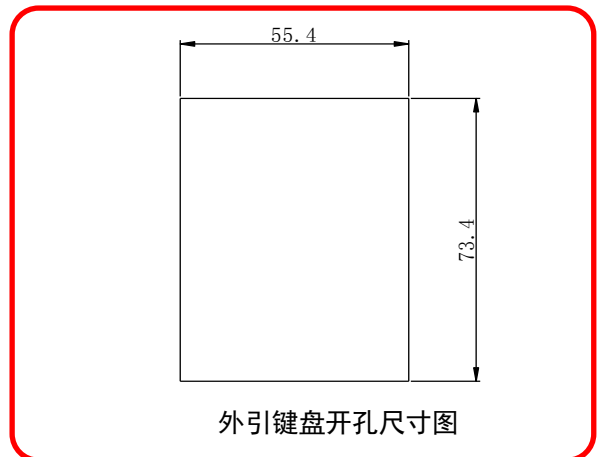
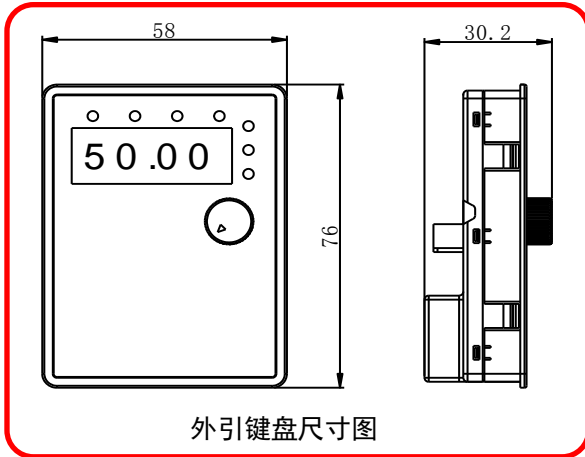
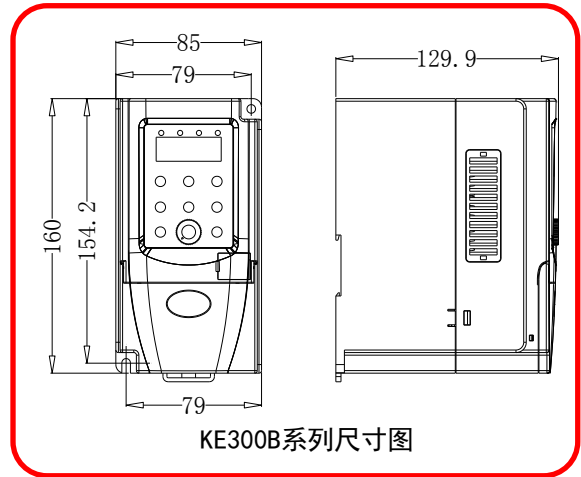
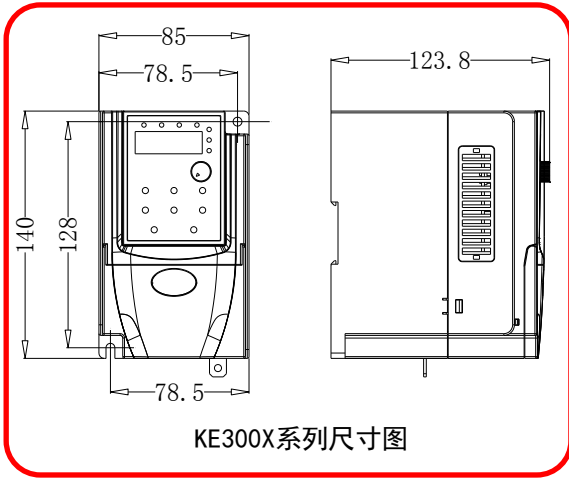
KE300B系列控制板接线图



KE300B系列选型表

型号	适配电机		额定输入电流 (A)	额定输出电流 (A)
	kW	HP		
KE300B单相220V±15%				
KE300B-0R4G-S2	0.4	0.5	6.5	2.6
KE300B-0R7G-S2	0.75	1	11	4.6
KE300B-1R5G-S2	1.5	2	18	8.0
KE300B-2R2G-S2	2.2	3	27	11.0
KE300B三相380V±15%				
KE300B-0R7G-T4	0.75	1	4.5	3.4
KE300B-1R5G-T4	1.5	2	5.5	4.8
KE300B-2R2G-T4	2.2	3	6.5	6.0
KE300B-004G-T4	4	5	11.0	9.5

机器尺寸图





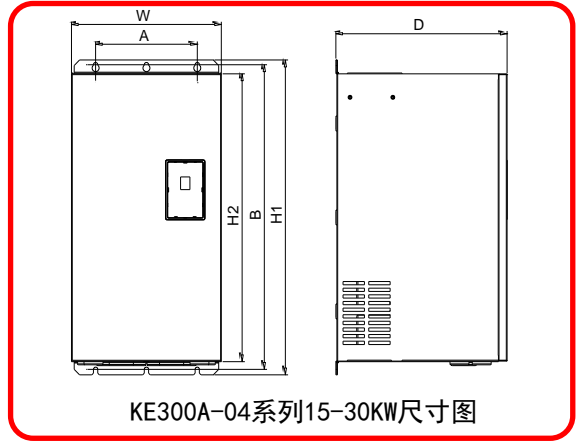
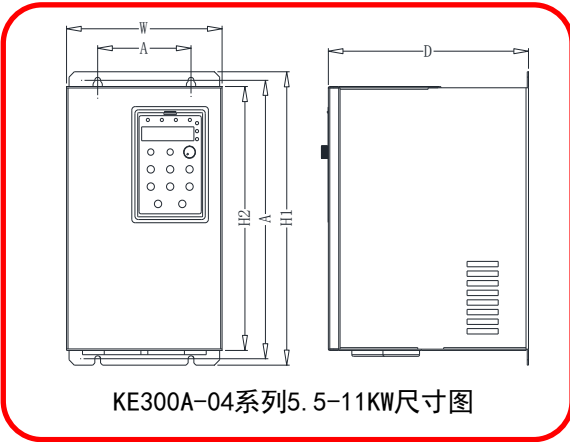
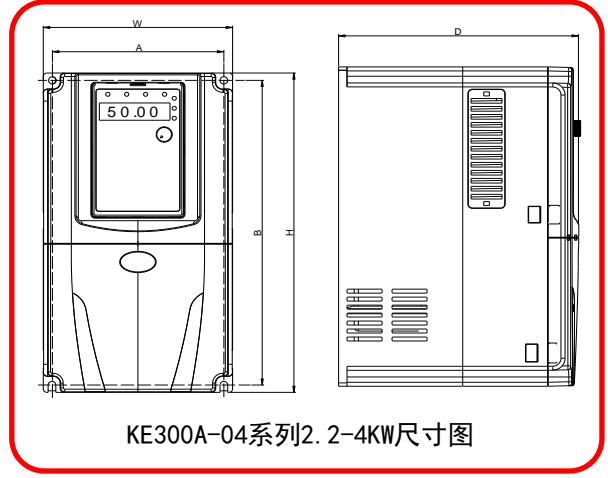
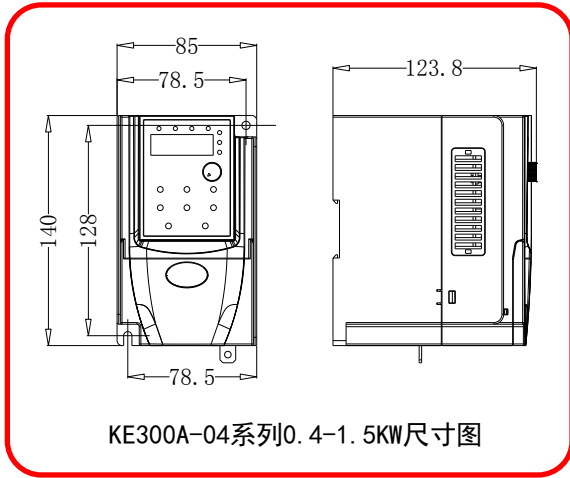
KE300A-04单相电机系列

主要针对电机为单相的220V电机；

KE300A-04系列选型表

型号	适配电机		额定输入电流 (A)	额定输出电流 (A)
	kW	HP		
KE300A-04 单相220V±15%				
KE300A-04-0R4G-S2	0.4	0.5	5.0	4.0
KE300A-04-0R7G-S2	0.75	1	8.0	7.0
KE300A-04-1R5G-S2	1.5	2	10.0	9.6
KE300A-04-2R2G-S2	2.2	3	20.0	17.0
KE300A-04-004G-S2	4.0	5	26.0	25.0
KE300A-04-5R5G-S2	5.5	7.5	35.0	32.0
KE300A-04-7R5G-S2	7.5	10	46.0	45.0
KE300A-04-011G-S2	11.0	15	62.0	60.0
KE300A-04-015G-S2	15.0	20	92.0	90.0
KE300A-04-018G-S2	18.5	25	112.0	110.0
KE300A-04-022G-S2	22.0	35	157.0	150.0
KE300A-04-030G-S2	30.0	45	176.0	176.0

KE300A-04单相电机系列尺寸图



功率段	外型尺寸 (mm)				安装尺寸 (mm)		安装孔径 (mm)
	W	H1	H2	D	A	B	
2.2KW	110	185		153	98	174	M4
4.0KW	170	285		176	158	273.5	M4
5.5KW	200	329.1	300	177.2	90	316.6	M4
7.5KW	225	397.6	365	185.2	120	384.1	M5
11KW	225	397.6	365	215	120	384.1	M5
15KW	255	439.6	402.4	209.6	140	423.6	M5
18.5-22KW	280	570	521.2	258	190	552	M6
30KW	320	600	552	330	230	582	M8

产品应用现场





迈凯诺丰富的产品线，遍布全国的销售、服务网络确保您能快速获得我们的支持。



★ 北京

📍 深圳总部

📍 分支机构

📞 服务热线
400 861 8111



服务热线

400 861 8111

micno 深圳市迈凯诺电气股份有限公司
SHENZHEN MICNO ELECTRIC CO., LTD.

网址：www.micno.com.cn

邮箱：info.micno.com.cn

地址：深圳市光明新区甲子塘同观路远望谷视频识别产业园1栋4楼